

# Drehgeber MDG 40 S



- **Robuster und wirtschaftlicher Drehgeber mit geringen Abmessungen**
- **Einfache Schraubmontage**
- **Schutzart IP67, am Welleneingang IP65**

**Einsatzgebiete:**

Holz- und Kunststoffmaschinen, Fahrzeugwaschanlagen, Lebensmittelverarbeitungs-  
maschinen, Aufzüge, Türen und Tore, Förder-  
technik, Holzverarbeitungs-  
maschinen, Textilmaschinen und Apparatebau

**Spezifikationen**

**Impulszahlen** (Anderer Impulszahlen auf Anfrage)

9, 10, 15, 20, 25, 28, 30, 40, 50, 60, 90, 100, 120, 125, 128, 150, 160, 180, 200, 235, 250, 300, 314, 318, 360, 400, 500, 600, 625, 635, 720, 900, 1000, 1024, 1080, 1200, 1250, 1500

**Mechanische Daten**

**Gehäuse**

- Schraubflansch: Aluminium incl. Mutter M20x1,5
- Rückseite: Aluminium, beschichtet

**Welle**

- Material: Edelstahl
- Zulässige Wellenbelastung: max. 80 N radial, max. 50 N axial
- Anlaufdrehmoment: ca. 0,2 Ncm bei Raumtemperatur

**Lager**

- Typ: 2 Präzisionskugellager
- Lebensdauer:  $10^8$  U bei 100% Lagerlast,  $10^{10}$  U bei 40%,  $10^{11}$  U bei 20%

Max. Betriebsdrehzahl: 12.000 U/min

Gewicht: ca. 90 g  
Anschluß: Kabel- oder Seckerabgang  
Anzugsmoment Mutter: max. 10 Nm

**Optik**

Lichtquelle: IR-LED  
Lebensdauer: typ. 100.000 Std.  
Abtastung: differentiell

**Genauigkeit**

Phasenversatz:  $90^\circ \pm 7,5\%$   
Impuls-/Pausenverhältnis:  $50\% \pm 7\%$

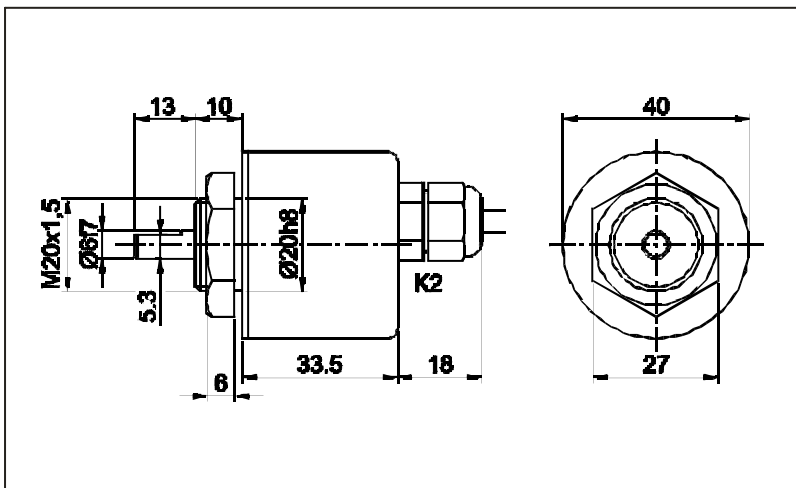
**Umwelt-Daten**

Beigeerdetes Gehäuse und gegen im eingebauten Zustand berührbare Teile.

ESD (DIN EN 61000-4-2): 8 kV  
Burst (DIN EN 61000-4-4): 2 kV  
Schutzart (EN 60529): IP67, am Welleneingang IP65  
Vibration: 50 m/s<sup>2</sup> (10...2000 Hz)

Stoß (DIN EN 60068-2-6): 1000 m/s<sup>2</sup> (6 ms)  
Arbeitstemperatur: -10...+70 °C  
Lagerungstemperatur: -30...+80 °C

Elektrische Daten:	G24/I24	G05/I05
Auslegung gemäß:	DIN VDE 0160	DIN VDE 0160
Versorgung:	10-30 VDC	4,75-5,5 VDC
Stromaufnahme:	max. 70 mA	max. 70 mA
Kanäle:	siehe Impulsdiagramm	
Ausgang:	Gegentakt	Gegentakt
Belastung:	max. 40 mA	max. 40 mA
Pegel:	bei 20 mA $H > U_{\frac{1}{2}} 2,5 \text{ VDC}$ $L < 2,5 \text{ VDC}$	bei 20 mA $H > 2,5 \text{ VDC}$ $L < 1,2 \text{ VDC}$
Impulsfrequenz:	max. 200 kHz	max. 200 kHz
Anschlußschutz:	ja	nein
Frühwarn-Ausgang:	leitet im Fehlerfall	leitet im Fehlerfall
Kabellänge:	max. 100 m	max. 100 m

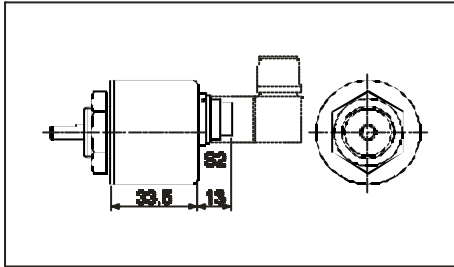


Maßzeichnung MDG40S mit K2, Angaben in mm

Kundenspezifische Anpassungen auf Anfrage.

# MDG 40 S: Kabel und Steckerbelegung

## Steckeranschluß, 7-polig

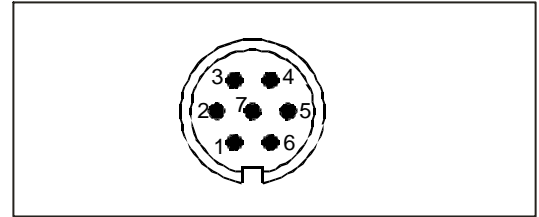


S2:axial

Schaltung Funktion	G24,G05 Pin
Minus	1
Plus	2
A	3
B	4
N	5
Frühwarn-Ausgang	6
n.c.	7

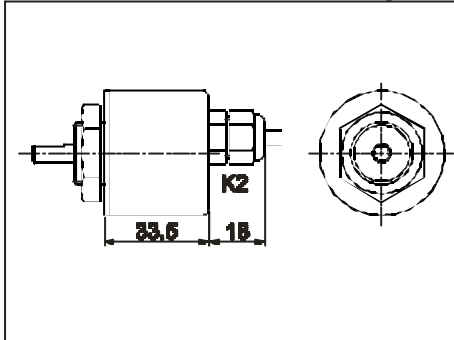
Steckergehäuse mit Gebergehäuse leitend verbunden.

## Anschlußbelegung



Blick auf Pin's am Geber.

## Kabelanschluß, 2m mit Abschirmung

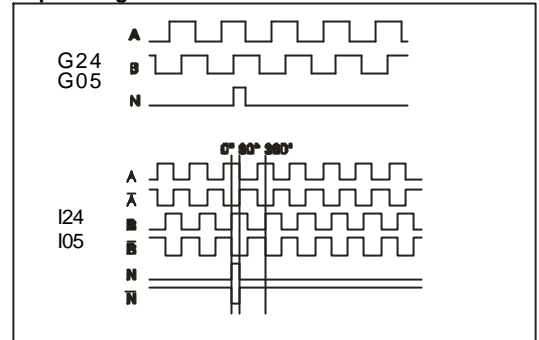


K2:axial, Schirm offen (Standard)

L2:axial, Schirm mit Gebergehäuse verbunden

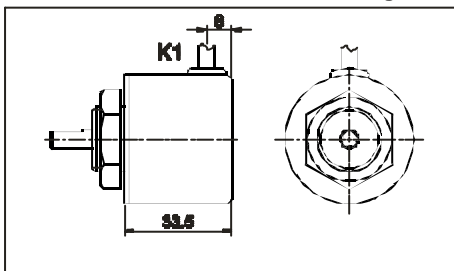
Schaltung Funktion	G24, G05 Farbe	I24, I05 Farbe
Minus	weiß	weiß
Plus	braun	braun
A	grün	grün
B	gelb	gelb
N	grau	grau
Frühwarn-Ausgang	rosa	rosa
A inv.	-	rot
B inv.	-	schwarz
N inv.	-	violett
Schirm	Litze	Litze

## Impulsdiagramm



Blick auf Welle, Drehung im Uhrzeigersinn.

## Kabelanschluß, 2m mit Abschirmung



K1:radial, Schirm offen, Schutzart IP50

Schaltung Funktion	G24, G05 Farbe
Minus	weiß
Plus	braun
A	grün
B	gelb
N	grau
Frühwarn-Ausgang	rosa
Schirm	Litze

Alle Angaben in mm.

## Optionen:

1. Besonders leichtlaufender Geber:
2. Schutzart rundum IP67
3. Andere Kabellängen

Bitte fragen Sie weitere Optionen an.

## Bestellhinweise:

Impulsfolge: A, AB, ABN

Impulszahl: 9, 10, 15, 20, 25, 28, 30, 40, 50, 60, 90, 100, 120, 125, 128, 150, 160, 180, 200, 235, 250, 300, 314, 318, 360, 400, 500, 600, 625, 635, 720, 900, 1000, 1024, 1080, 1200, 1250, 1500  
Anderer Impulszahl auf Anfrage

Ausgangsschaltung:  
G24 = 10-30VDC  
Nur bei K2, L2:  
I24 = 10-30VDC (inv.)  
G05 = 5VDC  
I05 = 5VDC (inv.)

Elektrischer Anschluß:  
Kabelabgang  
K1 = radial, 2m, Schirm offen (Schutzart IP50)  
K2 = axial, 2m, Schirm offen (Standard)  
L2 = axial, 2m, Schirm mit Gebergehäuse verbunden  
Steckerabgang  
S2 = 7-pol. axial

Beispiel: MDG40S - 500 - ABN - G24 - K2  
Ihr Drehgeber: MDG40S - - - - -