

Langwegaufnehmer mit Mantelanker

integrierte Elektronik

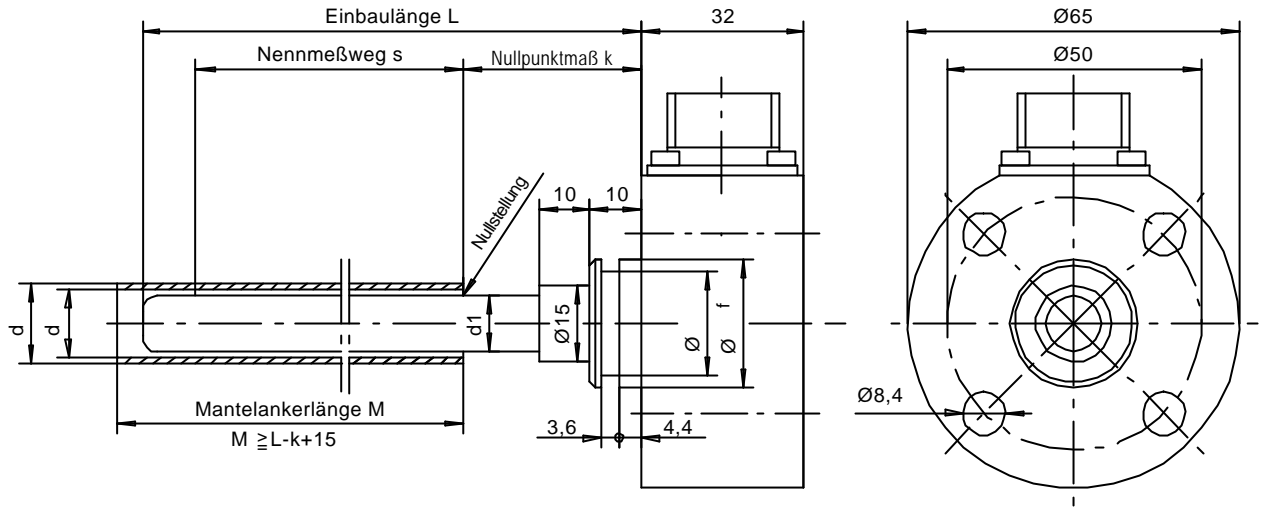
Speisung 20 ... 30 V

Ausgang 4 ... 20 mA

druckfest bis 320 bar

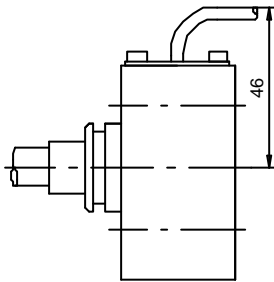
WI
2-Leiter-Technik

MESSOTRON



radialer Kabelanschluß

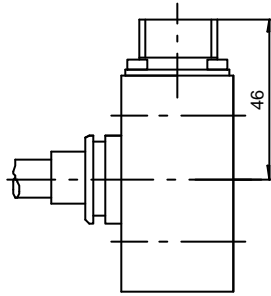
Teflonkabel 2,5 m lang



Bestellbeispiel: WI 300 Q

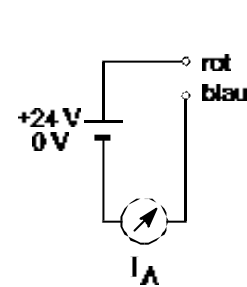
radialer Steckeranschluß

Gegenstecker wird mitgeliefert

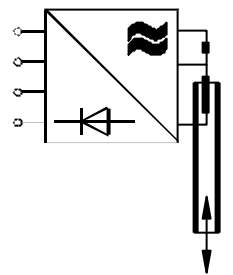


Bestellbeispiel: WI 300 R

Anschluß



Kabel Stecker



		WI 60	WI 120	WI 160	WI 200	WI 300	WI 400	WI 500	WI 600	WI 800	WI 1000
Nennmeßweg s	mm	60	120	160	200	300	400	500	600	800	1000
Arbeitsspanne	mm	70	130	180	230	330	430	530	650	880	1100
Einbaulänge L	mm	120	190	235	310	410	510	610	750	1000	1250
Nullpunktmaß k	mm	35	35	35	45	45	60	60	60	80	80
Durchmesser des Aufnehmers d1	mm	11	11	11	11	11	12	12	12	12	12
Durchmesser des Mantelankers d3/d2	mm	16/13	16/13	16/13	16/13	16/13	18/14	18/14	18/14	18/14	18/14
gelieferte Mantelankerlänge M	mm	120	190	235	310	410	510	610	750	1000	1250
Aufnehmergewicht (ca.)	g	700	730	750	800	900	1000	1100	1200	1300	1500
Mantelankergewicht (ca.)	g	30	40	50	60	80	150	190	230	280	350
Betriebsspannung		20 ... 30 VDC / 40 mA, geglättet									
Ausgangssignal		4 ... 20 mA									
zulässige Last		max. 400 Ohm									
statisches Auflösungsvermögen		stetig									
Grenzfrequenz		100 Hz									
Linearitätsfehler		±0,5% des Nennmeßweges									
Temperaturfehler des Nullpunktes		±0,25% / 10K									
Temperaturfehler der Empfindlichkeit		±0,25% / 10K									
zulässiger Druck		Betriebsdruck 320 bar, Prüfdruck 500 bar									
Betriebstemperatur		0°C ... +60°C									
Schutzart nach DIN 40050		IP 65									

MESSOTRON
Hennig GmbH & Co. KG
Industrie-Messtechnik
Friedr.-Ebert-Str. 37, Tel.: (05257) 52331
D 64342 Sochheim Jugenheim

Serie WI
60 ... 1000 mm

Maßblatt
17.40.00

Stand 01/97

Bei der äußeren Gestaltung der Wegaufnehmer können wir Ihre Wünsche weitgehend berücksichtigen

Änderungen vorbehalten

Langwegaufnehmer mit Mantelanker

integrierte Elektronik

Speisung 20 ... 30 V

Ausgang 4 ... 20 mA

druckfest bis 320 bar



2-Leiter-Technik

MESSOTRON

Charakteristik

Die Langwegaufnehmer der Type WI sind druckfeste Wegaufnehmer mit integrierter Auswerteelektronik. Sie werden mit einer Nenneingangsspannung von +24 VDC gespeist und liefern als Ausgangssignal einen wegproportionalen Strom von 4... 20 mA der in den Speisestromkreis eingepreßt wird. Dadurch wird die Zahl der notwendigen Anschlußleitungen für den Sensor auf 2 reduziert. Die Zwei-Leiter-Technik zeichnet sich durch geringe Störanfälligkeit und beste Sicherheitsmerkmale aus.

WI-Wegsensoren basieren auf der bewährten Wegaufnehmerreihe WP und sind besonders für den Einbau in Hydraulikzylinder geeignet.

Mechanische Ausführung

Das Gehäuse der Wegsensoren besteht aus hochwertigem rostfreien Stahl. Das elektrische System ist komplett im Gehäuse vergossen. Die Wegsensoren sind ausgelegt für einen Betriebsdruck bis 320 bar und hohe Vibrationsbeanspruchung.

Sie arbeiten mit einem rohrförmigen Mantelanker, der über dem zylindrischen Aufnehmerkörper axial verschoben wird. Der Innendurchmesser des Mantelankers ist 2 mm größer als der Außendurchmesser des Aufnehmerkörpers. Dadurch wird eine berührungs- und verschleißfreie Arbeitsweise erreicht. Nicht oder nur schwach leitende Medien (Luft, Wasser, Öl) beeinflussen den Meßeffect nicht.

Zum elektrischen System

Die Wegmessung erfolgt induktiv, genauer gesagt auf der Grundlage des Wirbelstromprinzips. Das bedeutet, daß der Mantelanker die von zwei Meßspulen induzierten Felder so verändert, daß ein der Bewegung proportionales Signal erzeugt wird. Die in den Flansch eingebaute Auswerteelektronik sorgt dafür, daß im Speisestromkreis des Sensors der Meßstrom von 4... 20 mA für den Nennmeßweg fließt. Die zur Auswertung des Meßsignals angeschlossenen Geräte dürfen einen Widerstand bis 400 Ω haben.

Der Sensor wird mit einer Betriebsspannung von +20 ... +30 VDC gespeist.

Das Aufnehmersystem ist so gestaltet, daß eine gute Linearisierung und geringe Temperaturdriften erreicht werden.

Lieferumfang

Im Lieferumfang sind Wegaufnehmer und Mantelanker enthalten. Bei Steckerausführungen wird der Gegenstecker mitgeliefert.

Einbau und Anschluß

Das Meßsystem wird entsprechend nebenstehender Tabelle angeschlossen, wobei das Auswertegerät in Reihe in den Speisestromkreis zu schalten ist. Der Schirm darf nicht auf das Aufnehmergehäuse gelegt werden. Er ist bei der Steckerversion an Pin E anzuschließen. Außerdem ist er auf der Anwendungsseite aufzulegen.

Bei der Montage des Mantelankers ist das Nullpunktmaß "k" entsprechend dem im Maßblatt angegebenen Wert einzustellen. Die Feineinstellung des Maß "k" wird nach der elektrischen Anzeige durchgeführt, also so, daß der Wegaufnehmer in der Nullstellung der Maschine ein Ausgangssignal von 4 mA liefert.

Wegaufnehmer		Anschluß
Kabelanschluß	Steckeranschluß	
rot	B	Speisespannung +24 V / Meßsignal 4 ... 20 mA
blau	C	Speisespannung 0 V / Meßsignal 0

MESSOTRON
 Hennig GmbH & Co. KG
 Industrie-Messtechnik
 Friedr.-Ebert-Str. 37, Tel.: (05257) 52331
 D-64342 Seeshof-Jugendheim

Serie WI
 60 ... 1000 mm

Technische Hinweise

Bei der äußeren Gestaltung der Wegaufnehmer können wir Ihre Wünsche weitgehend berücksichtigen

Änderungen vorbehalten