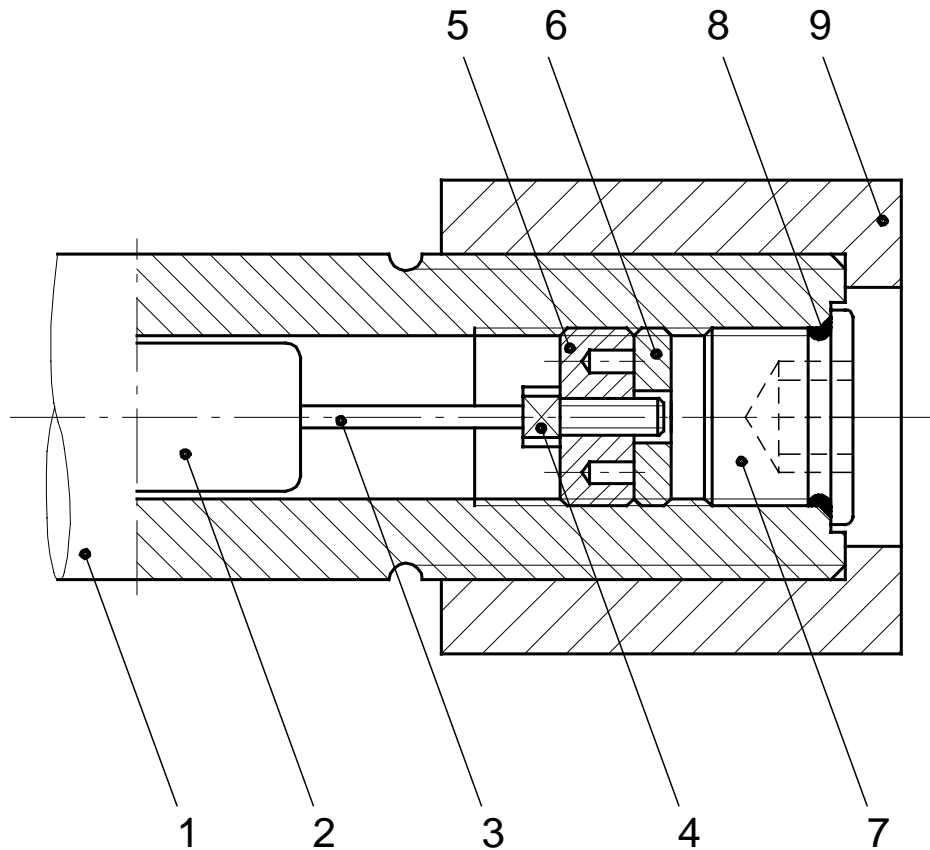


Kolben-Wegaufnehmer mit Tauchanker

Gestaltungsvorschlag für den Zylindereinbau

MESSOTRON



- 1 Kolbenstange
- 2 Wegaufnehmerkörper
- 3 Tauchanker
- 4 Gewindestück
- 5 Verstellmutter
- 6 Kontermutter
- 7 Verschlussschraube
- 8 Dichtring
- 9 Gelenkauge

MESSOTRON

Hennig GmbH&Co.KG
Industrie-Messtechnik

Friedr.-Ebert-Str. 37, Tel.: (06257)82331
D-64342 Seeheim-Jugenheim

Kolben-Wegaufnehmer
Serie DP...

Information
28.20.09

Bei der äußeren Gestaltung der Wegaufnehmer können wir
Ihre Wünsche weitgehend berücksichtigen