

Drehgeber MDG 58 H



- Robuster Standard-Industrie-Hohlwellengeber
- Durchgehende Hohlwelle
- Hohe Schutzart IP65, durch Simmerring
- Höchste mechanische und elektrische Sicherheit
- Hohe Störsicherheit

Spezifikationen

Impulszahlen (Anderer Impulszahlen auf Anfrage)

4, 6, 10, 50, 60, 100, 120, 125, 127, 150, 180, 200, 216, 240, 250, 254, 256, 300, 314, 360, 400, 500, 512, 600, 625, 720, 750, 768, 800, 810, 900, 1000, 1024, 1200, 1250, 1270, 1440, 1500, 1800, 2000, 2048, 2400, 2500, 3000, 3600, 4000, 4096, 5000

Mechanische Daten

Gehäuse

- Flansch: Aluminium
 - Rückseite: Aluminium, beschichtet

- Drehmomentstütze:

1. Federblech (Zubehör)
 Ausgleich: axial: max. 1,5mm
 radial: max. 0,1mm
 Max. Betriebsdrehzahl: 6.000U/min bismax. +60°C Arbeitstemp.
 2. Zylinderstift (Zubehör)
 Ausgleich: axial: max. 1mm
 radial: max. 0,3mm
 Max. Betriebsdrehzahl: 3.000U/min

Hohlwelle

- Material: Edelstahl
 - Durchmesser: 8, 10 oder 12mm, H7
 - Zulässige Wellenbelastung: max. 80N radial
 max. 60N axial
 - Anlaufdrehmoment: ca. 2,2Ncm bei Raumtemperatur unverlierbarer Klemmring

Befestigung:

Lager

- Typ: 2 Präzisionskugellager
 - Lebensdauer: 10⁹ U bei 100% Lagerlast
 10¹⁰ U bei 40% Lagerlast
 10¹¹ U bei 20% Lagerlast
 Gewicht: ca. 220g
 Anschluß: Kabelabgang oder radialer Stecker

Optik

Lichtquelle: IR-LED
 Lebensdauer: typ. 100.000 Std.
 Abtastung: differentiell

Genauigkeit

Phasenversatz: 90° ± 7,5%
 Impuls-/Pausenverhältnis: 50% ± 7%

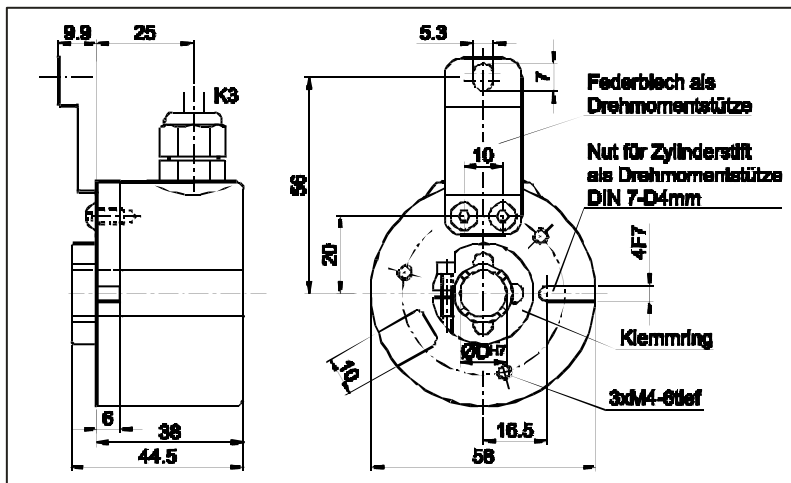
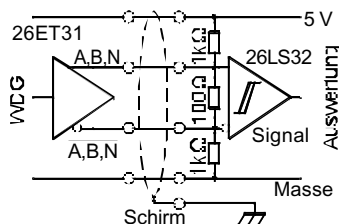
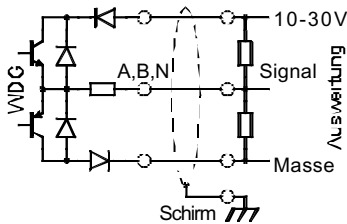
Umwelt-Daten

Beigeerdetem Gehäuse und gegen eingebaute Zustand berührbare Teile.

ESD (DIN EN 61000-4-2): 8 kV
 Burst (DIN EN 61000-4-4): 2kV
 Schutzart (DIN 60529): IP65
 Vibration: 50m/s² (10-2000Hz)
 (DIN EN 60068-2-6):
 Stoß: 1000m/s² (6ms)
 (DIN EN 60068-2-27):
 Arbeitstemperatur: -10...+70°C
 Lagerungstemperatur: -30...+80°C

Elektrische Daten:

Auslegung gemäß:	G24/I24	G05/I05
Versorgung:	DIN VDE 0160	DIN VDE 0160
Stromaufnahme:	10-30VDC	4,75-5,5VDC
Kanäle:	siehe Impulsdiagramm	
Ausgang:	Gegentakt	Gegentakt
Belastung:	max. 40mA	max. 40mA
Pegel:	bei 20mA	bei 20mA
Impulsfrequenz:	H > U _g : 2,5VDC	H > 25 VDC
Anschlußschutz:	L < 2,5VDC	L < 0,5VDC
Frühwarn - A usgang:	max. 200kHz	max. 200kHz
Kabellänge:	ja	nein
	leititim Betriebszustand	leititim Betriebszustand
	max. 100m	max. 100m

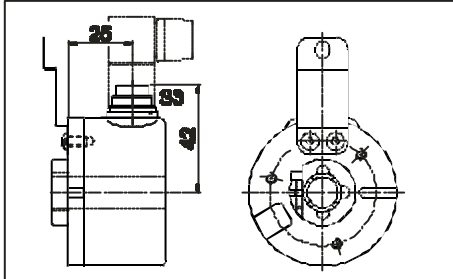


Maßzeichnung MDG58H mit K3, Angaben in mm

Kundenspezifische Anpassungen auf Anfrage.

MDG 58 H: Kabel- und Steckerbelegung

Steckeranschluß, 7-polig

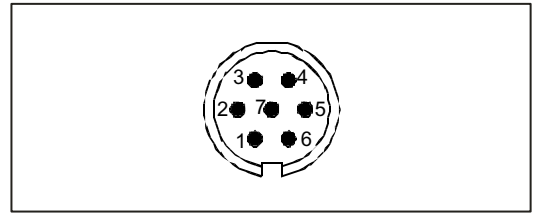


S3:radial

Schaltung Funktion	G24, G05 Pin
Minus	1
Plus	2
A	3
B	4
N	5
Frühwarn-Ausgang n.c.	6 7

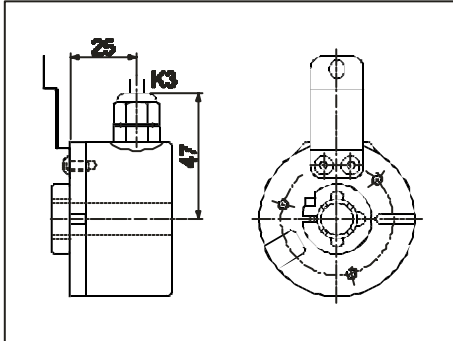
Steckergehäuse mit Gebergehäuse leitend verbunden.

Anschlußbelegung



Blick auf Pin's am Geber.

Kabelanschluß, 2m mit Abschirmung

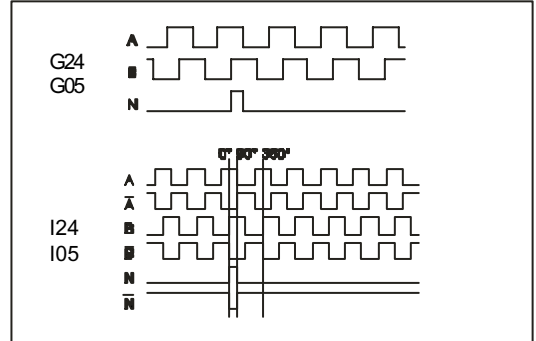


K3:radial, Schirm offen (Standard)

L3:radial, Schirm mit Gebergehäuse verbunden

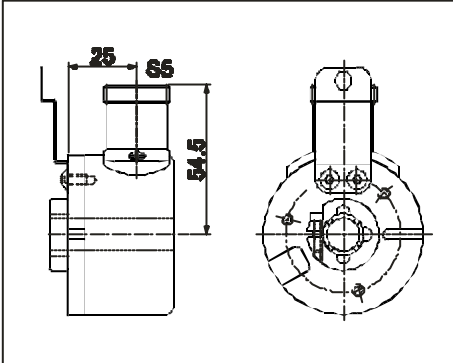
Schaltung Funktion	G24, G05 Farbe	I24, I05 Farbe
Minus	weiß	weiß
Plus	braun	braun
A	grün	grün
B	gelb	gelb
N	grau	grau
Frühwarn-Ausgang	rosa	rosa
Schirm	Litze	Litze
A inv.	-	rot
B inv.	-	schwarz
N inv.	-	violett

Impulsdiagramm



Blick auf Nabe, Drehung im Uhrzeigersinn.

Steckeranschluß, 12-polig



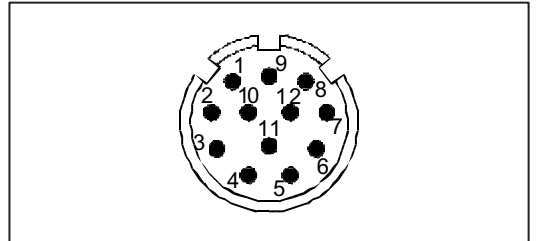
S5:radial

Alle Angaben in mm.

Drehmomentstütze als Zubehör erhältlich

Schaltung Funktion	G24, G05 Pin	I24, I05 Pin
Minus	10	10
Plus	12	12
A	5	5
B	8	8
N	3	3
Frühwarn-Ausgang	11	11
A inv.	-	6
B inv.	-	1
N inv.	-	4
n.c.	1, 2, 4, 6, 7, 9	2, 7, 9

Steckergehäuse mit Gebergehäuse leitend verbunden.



Blick auf Pin's am Geber.

Optionen:

Andere Kabellängen

Bitte fragen Sie weitere Optionen an.

Bestellhinweise:

Impulsfolge: A, AB, ABN	Ausgangsschaltung: G24 = 10-30VDC G05 = 5VDC Nur bei K3, L3, S5: I24 = 10-30VDC (inv.) I05 = 5VDC (inv.)
Impulszahl: 4, 6, 10, 50, 60, 100, 120, 125, 127, 150, 180, 200, 216, 240, 250, 254, 256, 300, 314, 360, 400, 500, 512, 600, 625, 720, 750, 768, 800, 810, 900, 1000, 1024, 1200, 1250, 1270, 1440, 1500, 1800, 2000, 2048, 2400, 2500, 3000, 3600, 4000, 4096, 5000 Andere Impulszahlen auf Anfrage	
Hohlwellendurchmesser in mm: 8, 10, 12 Andere Bohrungen auf Anfrage	
Elektrischer Anschluß: Kabelabgang K3=radial, 2m, Schirm offen (Standard) L3=radial, 2m, Schirm mit Gebergehäuse verbunden Steckerabgang S3=7-pol.radial S5=12-pol.radial	

Beispiel: MDG 58 H - 10 - 1024 - ABN - G24 - K3

Ihr Drehgeber: MDG 58 H - [] - [] - [] - [] - []