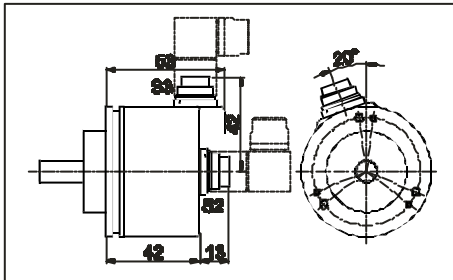


MDG 58B:KabelundSteckerbelegung

Steckeranschluß,7-polig

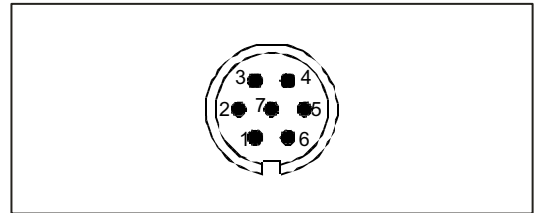


S2:axial,S3:radial

Schaltung Funktion	G24, G05 Pin
Minus	1
Plus	2
A	3
B	4
N	5
Frühwarn-Ausgang	6
n.c.	7

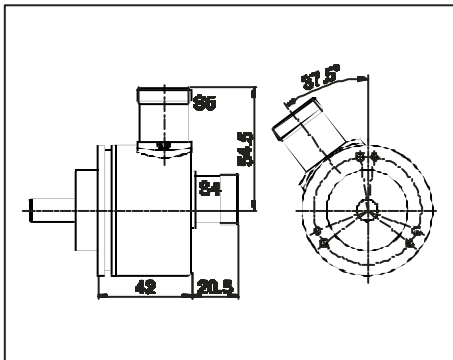
SteckergehäusemitGebergehäuse leitendverbunden.

Anschlußbelegung



Blick aufPin'samGeber.

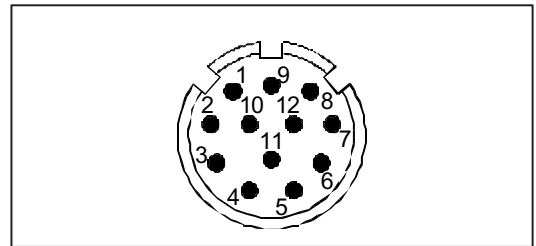
Steckeranschluß,12-polig



S4:axial,S5:radial

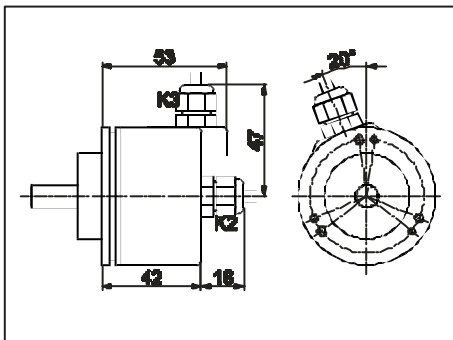
Schaltung Funktion	G24, G05 Pin	24, I05, 245 Pin
Minus	10	10
Plus	12	12
A	5	5
B	8	8
N	3	3
Frühwarn-Ausgang	11	11
Ainv.	-	6
Binv.	-	1
Ninv.	-	4
n.c.	1,2,4, 6,7,9	2,7,9

SteckergehäusemitGebergehäuse leitendverbunden.



Blick aufPin'samGeber.

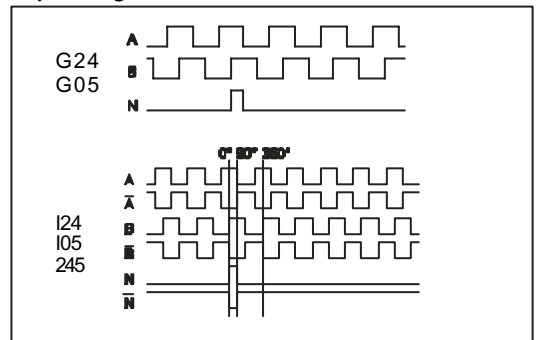
Kabelanschluß,2mmitAbschirmung



K2:axial,Schirmoffen(Standard)
L2:axial,SchirmmitGebergehäuseverbunden
K3:radial,Schirmoffen(Standard)
L3:radial,SchirmmitGebergehäuseverbunden

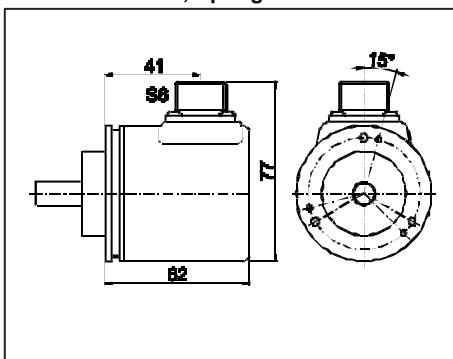
Schaltung Funktion	G24, G05 Farbe	24, I05, 245 Farbe
Minus	weiß	weiß
Plus	braun	braun
A	grün	grün
B	gelb	gelb
N	grau	grau
Frühwarn-Ausgang	rosa	rosa
Ainv.	-	rot
Binv.	-	schwarz
Ninv.	-	violett
Schirm	Litze	Litze

Impulsdiagramm



Blick aufWelle,Drehung imUhrzeigersinn.

Steckeranschluß,6-polig

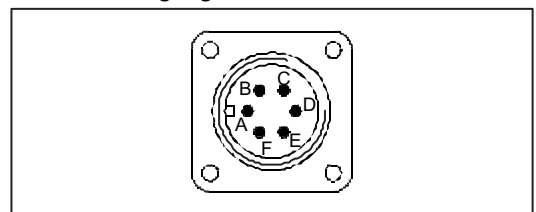


S6:radial

Schaltung Funktion	G24, G05 Pin
Minus	A
Plus	F
A	C
B	B
N	D
Frühwarn-Ausgang	E

SteckergehäusemitGebergehäuse leitendverbunden.

Anschlußbelegung

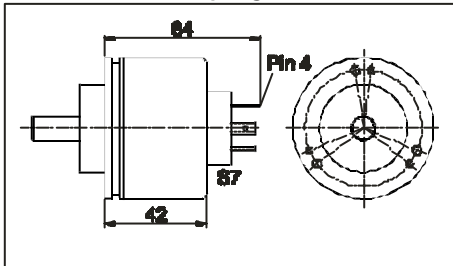


Blick aufPin'samGeber.

AlleAngabeninmm.

MDG 58 B: Kabel und Steckerbelegung

Steckeranschluß, 4-polig

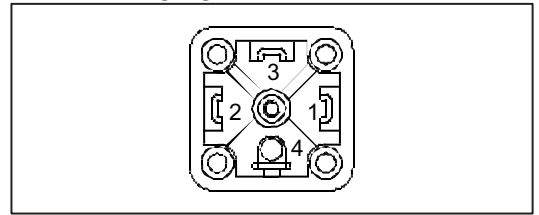


S7:axial

Schaltung Funktion	G24, G05 Pin
Minus	1
Plus	2
A	3
B	4

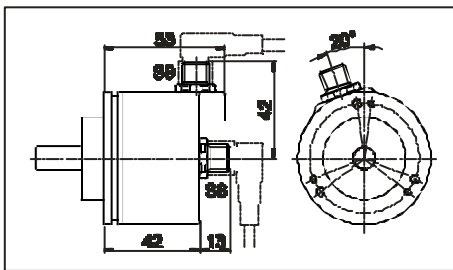
Steckergehäuse aus Kunststoff.

Anschlußbelegung



Blick auf Pin's am Geber.

Steckeranschluß, 6-polig

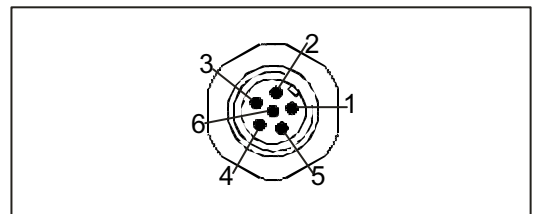


S8:axial, S9:radial

Schaltung Funktion	G24, G05 Pin	Farbe
Minus	1	weiß
Plus	2	braun
A	3	grün
B	4	gelb
N	5	grau
Schirm	6	Litze

Farb-Angabe für Kabel KIA-6-67-05 Steckergehäuse mit Gebergehäuse leitend verbunden.

Anschlußbelegung



Blick auf Pin's am Geber.

Alle Angaben in mm.

Optionen:

1. Besonders leichtlaufender Geber
2. Andere Kabellängen
3. Abgeflachte Welle
4. Schutzart rundum IP67

Bitte fragen Sie weitere Optionen an.

Bestellhinweise:

Impulsfolge: AAB, ABN

Impulszahlen: 10, 48, 50, 60, 64, 72, 87, 90, 100, 120, 125, 127, 128, 150, 180, 200, 216, 240, 250, 254, 256, 300, 314, 320, 360, 400, 500, 512, 571, 600, 625, 720, 750, 768, 800, 810, 900, 1000, 1024, 1200, 1250, 1270, 1440, 1500, 1800, 2000, 2048, 2400, 2500, 3000, 3600, 4000, 4096, 5000

Anderer Impulszahlen auf Anfrage

Ausgangsschaltung:
 G24 = 10 - 30 VDC G05 = 5 VDC
 Nur bei K2, L2, K3, L3, S4, S5:
 I24 = 10 - 30 VDC (inv.) I05 = 5 VDC (inv.)
 245 = 10 - 30 VDC Versorgung, 5 VDC Ausgang

Elektrischer Anschluß:

Kabelabgang
 K2= axial, 2m, Schirm offen (Standard)
 L2= axial, 2m, Schirm mit Gebergehäuse verbunden
 K3= radial, 2m, Schirm offen (Standard)
 L3= radial, 2m, Schirm mit Gebergehäuse verbunden

Steckerabgang
 S2= 7 -pol. axial S6= 6-pol. radial
 S3= 7 -pol. radial S7= 4-pol. axial
 S4= 12-pol. axial S8= 6-pol. axial
 S5= 12-pol. radial S9= 6-pol. radial

Beispiel	MDG 58 B	-	500	-	ABN	-	G24	-	K3
Ihr Drehgeber	MDG 58 B	-		-		-		-	