

# Drehgeber MDG 53S



- **Besonders robuster und wirtschaftlicher Drehgeber mit geringen Abmessungen**
- **Einfache Schraubmontage**
- **Schutzart IP68**

**Einsatzgebiete:**

LKW oder Zug-Waschanlagen, Getränkeabfüllmaschinen, Etikettierer, Kellereimaschinen, Steinbruchwiegeanlagen, Krananlagen und Aussenaufzüge.

**Spezifikationen**

**Impulszahlen** (Andere Impulszahlen auf Anfrage)  
 9, 10, 15, 20, 25, 28, 30, 40, 50, 60, 90, 100, 120, 125, 128, 150, 160, 180, 200, 235, 250, 300, 314, 318, 360, 400, 500, 600, 625, 635, 720, 900, 1000, 1024, 1080, 1200, 1250, 1500

**Mechanische Daten**

**Gehäuse**  
 - Schraubflansch: Aluminium incl. Mutter M20 x 1,5  
 - Rückseite: Aluminium

**Welle**  
 - Material: Edelstahl  
 - Zulässige Wellenbelastung: max. 20 N radial, max. 10 N axial  
 - Anlaufdrehmoment: ca. 1,2 Ncm bei Raumtemperatur

**Lager**  
 - Typ: 2 Präzisionskugellager  
 - Lebensdauer: 10<sup>9</sup> U bei 100% Lagerlast, 10<sup>10</sup> U bei 40% Lagerlast, 10<sup>11</sup> U bei 20% Lagerlast

**Max. Betriebsdrehzahl:** 6.000 U/min  
**Gewicht:** ca. 215 g  
**Anschluss:** Kabel- oder Steckerabgang  
**Anzugsmoment Mutter:** max. 10 Nm

**Optik**

**Lichtquelle:** IR - LED  
**Lebensdauer:** typ. 100.000 Std.  
**Abtastung:** differentiell

**Genauigkeit**

**Phasenversatz:** 90° ± 7,5%  
**Impuls-/Pausenverhältnis:** 50% ± 7%

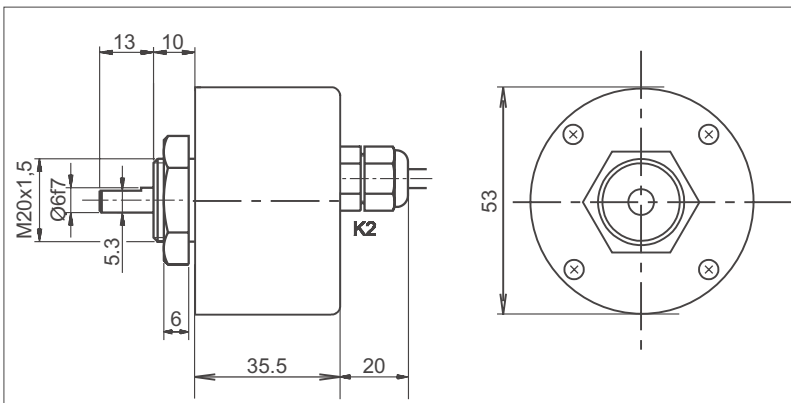
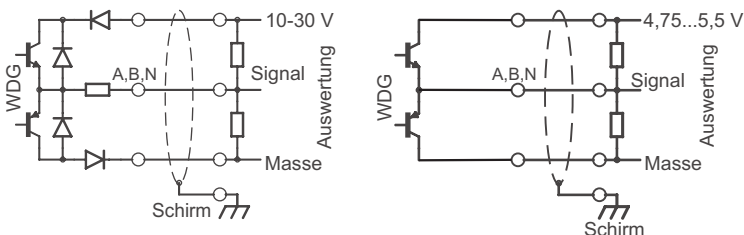
**Umwelt - Daten**

Bei geerdetem Gehäuse und gegen im eingebauten Zustand berührbare Teile.

**ESD (DIN EN 61000-4-2):** 8 kV  
**Burst (DIN EN 61000-4-4):** 2 kV  
**Schutzart (EN 60529):** IP68  
**Vibration (DIN EN 60068-2-6):** 50m/s<sup>2</sup> (10...2000 Hz)  
**Stoß (DIN EN 60068-2-27):** 1000m/s<sup>2</sup> (6 ms)  
**Arbeitstemperatur:** -10... +70 °C  
**Lagerungstemperatur:** -30... +80 °C

**Elektrische Daten:**

Auslegung gemäß:	G24 / I24	G05 / I05
Versorgung:	DIN VDE0160	DIN VDE0160
Stromaufnahme:	10 - 30 VDC	4,75 - 5,5 VDC
Kanäle:	max. 70 mA	max. 70 mA
Ausgang:	siehe Impulsdigramm	
Belastung:	Gegentakt	Gegentakt
Pegel:	max. 40 mA	max. 40 mA
	bei 20 mA	bei 20 mA
	H > U <sub>b</sub> - 2,5 VDC	H > 2,5 VDC
	L < 2,5 VDC	L < 1,2 VDC
Impulsfrequenz:	max. 200 kHz	max. 200 kHz
Anschlusschutz:	ja	nein
Frühwarn - Ausgang:	leitet im Fehlerfall	leitet im Fehlerfall
Kabellänge:	max. 100 m	max. 100 m

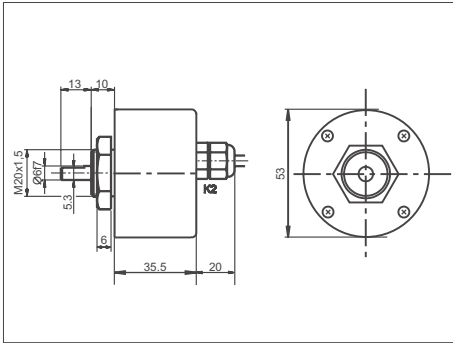


Mit Wellendichtring und ölbeständigen Dichtungen

Masszeichnung MDG 53S, Angaben in mm

# MDG 53S : Kabel- und Steckerbelegung

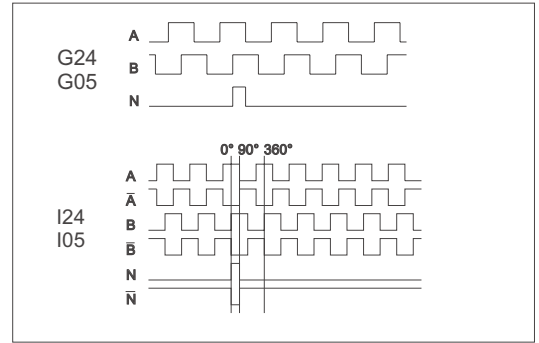
## Kabelanschluss, 2 m mit Abschirmung



K2: axial, Schirm offen (Standard)  
L2: axial, Schirm mit Gebergehäuse verbunden

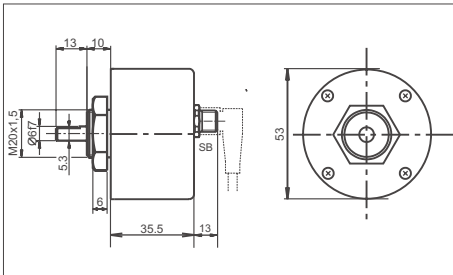
Schaltung Funktion	G24,G05 Farbe	I24,I05 Farbe
Minus	weiß	weiß
Plus	braun	braun
A	grün	grün
B	gelb	gelb
N	grau	grau
Frühwarnausgang	rosa	rosa
A inv.	-	rot
B inv.	-	schwarz
N inv.	-	violett
Schirm	Litze	Litze

## Impulsdiagramm



Blick auf Welle, Drehung im Uhrzeigersinn.

## Steckeranschluss, 8-polig

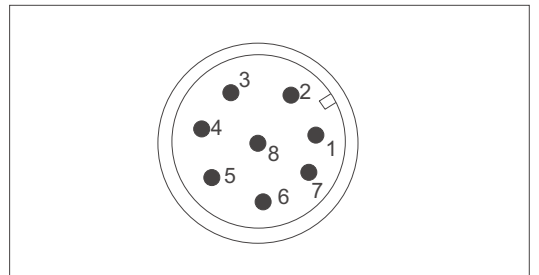


SB: axial

Alle Angaben in mm.

Schaltung Funktion	G24,G05, I24, I05 Pin
Minus	1
Plus	2
A	3
B	4
N	5
A inv.	6
B inv.	7
N inv.	8

## Anschlussbelegung



Blick auf Pin's am Geber.

Bitte fragen Sie weitere Optionen an.

## Bestellhinweise:

Impulsfolge: A, AB, ABN

Impulszahl: 9, 10, 15, 20, 25, 28, 30, 40, 50, 60, 90, 100, 120, 125, 128, 150, 160, 180, 200, 235, 250, 300, 314, 318, 360, 400, 500, 600, 625, 635, 720, 900, 1000, 1024, 1080, 1200, 1250, 1500  
Andere Impulszahlen auf Anfrage

Ausgangsschaltung:  
G24 = 10 - 30 VDC  
I24 = 10 - 30 VDC (inv.)  
G05 = 5 VDC  
I05 = 5 VDC (inv.)

Elektrischer Anschluss:  
Kabelabgang  
K2 = axial, 2 m, Schirm offen (Standard)  
L2 = axial, 2 m, Schirm mit Gebergehäuse verbunden  
Steckerabgang  
SB = 8-pol. axial

Beispiel MDG 53 S - 500 - ABN - G24 - K2  
Ihr Drehgeber MDG 53 S - - - - -