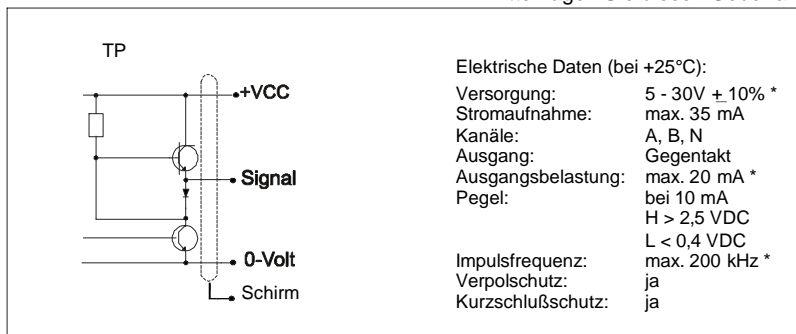


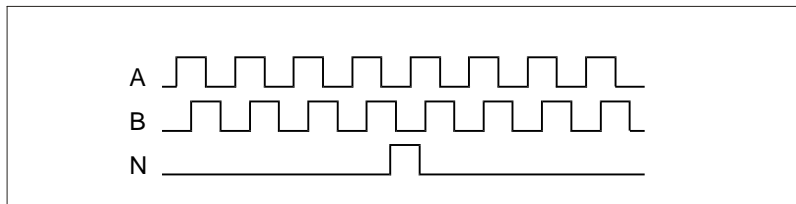


Bitte fragen Sie diesen Geber an.

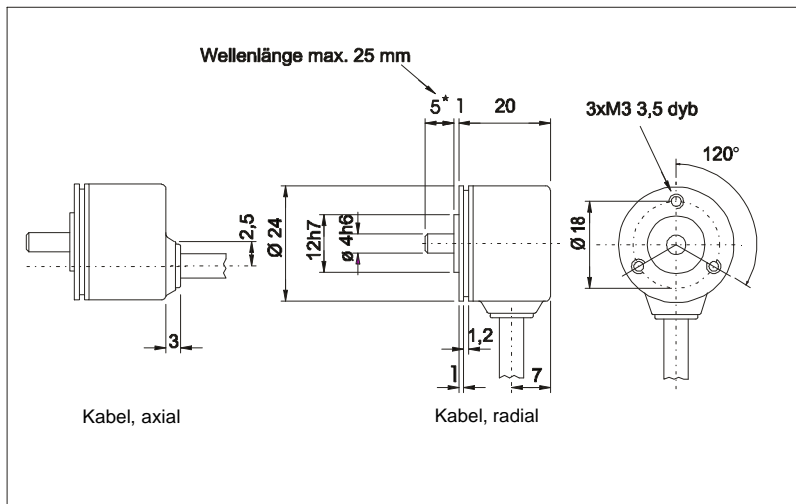


Ausgangsschaltung 5-30VDC: 24

* nicht alle drei Maximalwerte gleichzeitig



Blick auf Welle, Drehung im Uhrzeigersinn



Maßzeichnung MDG 24 A mit KA/KB, Angaben in mm

Spezifikationen

Impulszahlen

4, 10, 11, 12, 15, 25, 30, 36, 50, 60, 75, 90, 100, 125, 128, 150, 180, 200, 250, 256, 300, 360, 400, 500, 600, 1000, 1024, 1250, 2000, 2048, 2500, 3000, 3600, 5000, 7500

Elektrische Daten

Versorgung/Ausgänge: → Ausgangsschaltung
 Anschluß: KA: Kabel axial, 1 m
 KB: Kabel radial, 1 m

Signale (Kabelitzen):

Kanal A grün
 Kanal B gelb
 Kanal N grau
 +Vcc braun
 0-Volt weiß

Optik

Lichtquelle: IR - LED
 Abtastung: differentiell

Genauigkeit

Phasenversatz: 90° ± 20%
 Impuls-/Pausen -
 verhältnis: 50% ± 10%

Mechanische Daten

Gehäuse

- Flansch: Messing
 - Rückseite: Stahlblech
 - Durchmesser: 24 mm

Welle

- Material: Edelstahl
 - Durchmesser: 4 mm (5 oder 6 a. Anf.)
 - Länge: 5, 9, 15, 20 mm
 - Belastung: max. 20 N radial
 max. 20 N axial
 - Anlaufmoment: 1 Ncm

Lager

- Typ: 2 Präzisionskugellager

Drehzahl: max. 12.000 U/min
 Gewicht: ca. 30g + 40g Kabel

Umwelt - Daten

bei geerdetem Gehäuse zertifiziert nach
 EN 50081-1
 und 50082-2
 Vibration (IEC 68-2-6): 100m/s² (10-2000 Hz)
 Stoß (IEC 68-2-27): 1000m/s² (11 ms)
 Schutzart: IP 64
 Betriebstemperatur: -40 - +85°C
 Lagertemperatur: -40 - +85°C

