



Das Messumformermodul LS-RD dient zur einkanaligen berührungslosen (quasi-statischen) Abstands-Messung, z.B. von Relativdehnungen oder Wellenverlagerungen an Turbinen, Abstandsmessungen an Dichtleisten etc.

Das Modul hat eine integrierte 24 VDC Sensorversorgung für eine vorgeschaltete Wirbelstrommesskette, deren Signal als Weg (Verlagerung) ausgewertet und als Gleichstrom 4 ... 20 mA ausgegeben wird.

Eine Messkreisüberwachung (Sensorkreis und Messumformer) ist integriert. Für Analyse und Test hat der Messumformer einen entkoppelten Ausgang des Sensorsignals. Die Schienenmontage erlaubt den Einsatz vor Ort, z. B. montiert in einem Schutzgehäuse.

Der Messumformer kann mit Standard- oder mit kundenspezifischen Parametereinstellung geliefert werden.

Über ein Potentiometer hinter der Frontplatte ist es möglich mechanische Abweichungen bei der Justierung des Sensors elektrisch nachzustellen(+/-10%).

Funktion

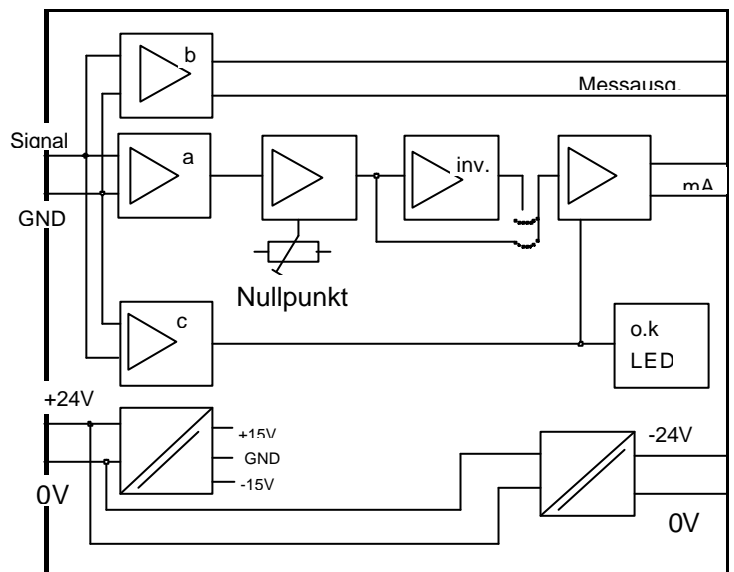
Das Ausgangssignal des Sensors wird am Signaleingang auf drei Funktionspfade aufgeteilt:

- a) Signalaufbereitung
- b) Entkopplung für den Analyseausgang (Messausgang)
- c) Messkreisüberwachung

In der Signalaufbereitung (a) besteht die Möglichkeit die Kenngröße elektrisch zu verschieben, und die Wirkungsrichtung zu invertieren. Es erfolgt die Umsetzung in ein Einheitsstrom-Signal mit 4 ... 20 mA.

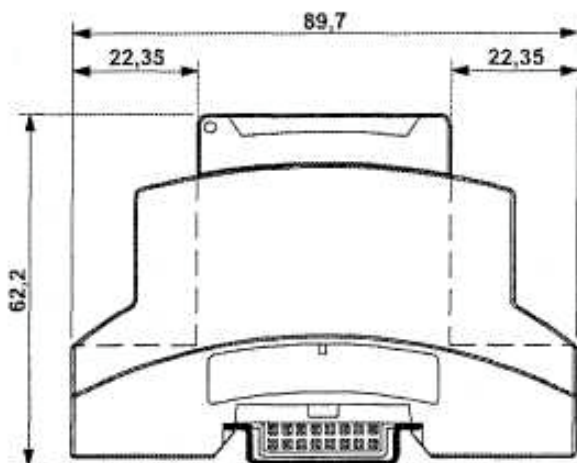
An dem Messausgang (b) steht das Sensorsignal für Mess- und Analysezwecke ungefiltert und entkoppelt zur Verfügung.

Die Messkreisüberwachung (c) erkennt einen Sensordefekt ebenso wie einen Spannungsausfall. Im Fehlerfall wird der Stromausgang nach 0 mA geschaltet und die grüne ok LED erlischt.

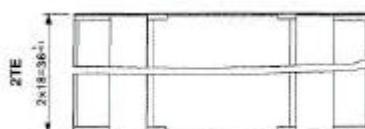


Technische Daten

zulässige Betriebstemperatur: 0...+70 °C
 max. Stromaufnahme: 130 mA
 Versorgungsspannungsbereich: 18 ... 36 VDC
 Wirbelstrom (Konverter) Speisung: -24 VDC / 35 mA



Gehäusemaßbild (Maße in mm)



Gehäusedraufsicht

Material Modulgehäuse	Polycarbonat
Brennbarkeitsklasse nach UL 94	VO
Umgebungstemperatur (Gehäuse)	-40 °C ... +105 °C
Anschluss gemäß Norm UL	AWG/kcmil: 30-12
Klemmen für Drahtquerschnitt	0,2 bis 2,5 mm ² / empfohlen 1 mm ²
Schutzart	IP 20

