

# Drehgeber MDG 58 H



- Robuster Standard-Industrie-Hohlwellengeber
- Durchgehende Hohlwelle
- Hohe Schutzart IP65, durch Simmerring
- Höchste mechanische und elektrische Sicherheit
- Hohe Störsicherheit

### Spezifikationen

#### Impulszahlen (Anderer Impulszahlen auf Anfrage)

4, 6, 10, 50, 60, 100, 120, 125, 127, 150, 180, 200, 216, 240, 250, 254, 256, 300, 314, 360, 400, 500, 512, 600, 625, 720, 750, 768, 800, 810, 900, 1000, 1024, 1200, 1250, 1270, 1440, 1500, 1800, 2000, 2048, 2400, 2500, 3000, 3600, 4000, 4096, 5000

#### Mechanische Daten

##### Gehäuse

- Flansch: Aluminium  
 - Rückseite: Aluminium, beschichtet

##### - Drehmomentstütze:

1. Federblech (Zubehör)  
 Ausgleich: axial: max. 1,5mm  
 radial: max. 0,1mm  
 Max. Betriebsdrehzahl: 6.000 U/min  
 +60°C Arbeitstemp.  
 2. Zylinderstift (Zubehör)  
 Ausgleich: axial: max. 1mm  
 radial: max. 0,3mm  
 Max. Betriebsdrehzahl: 3.000 U/min

##### Hohlwelle

- Material: Edelstahl  
 - Durchmesser: 8, 10 oder 12mm, H7  
 - Zulässige Wellenbelastung: max. 80 N radial  
 max. 60 N axial  
 - Anlaufdrehmoment: ca. 2,2 Ncm bei Raumtemperatur

Befestigung: unverlierbarer Klemmring

##### Lager

- Typ: 2 Präzisionskugellager  
 - Lebensdauer: 10<sup>9</sup> U bei 100% Lagerlast  
 10<sup>10</sup> U bei 40% Lagerlast  
 10<sup>11</sup> U bei 20% Lagerlast  
 Gewicht: ca. 220g  
 Anschluß: Kabelabgang oder radialer Stecker

##### Optik

Lichtquelle: IR-LED  
 Lebensdauer: typ. 100.000 Std.  
 Abtastung: differentiell

##### Genauigkeit

Phasenversatz: 90° ± 7,5%  
 Impuls-/Pausenverhältnis: 50% ± 7%

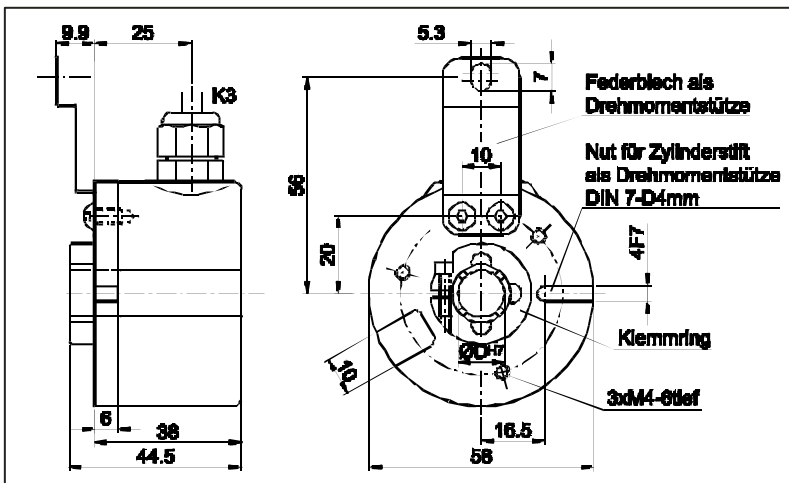
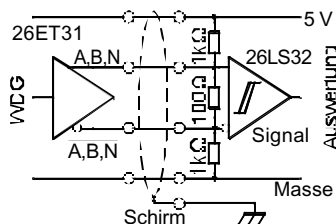
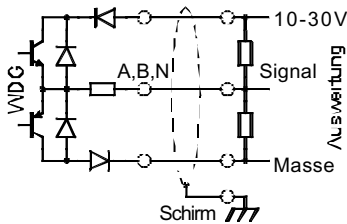
##### Umwelt-Daten

Beigeerdetem Gehäuse und gegen eingebauten Zustand berührbare Teile.

ESD (DIN EN 61000-4-2): 8 kV  
 Burst (DIN EN 61000-4-4): 2 kV  
 Schutzart (DIN 60529): IP65  
 Vibration: 50 m/s<sup>2</sup> (10-2000 Hz)  
 (DIN EN 60068-2-6):  
 Stoß: 1000 m/s<sup>2</sup> (6 ms)  
 (DIN EN 60068-2-27):  
 Arbeitstemperatur: -10...+70°C  
 Lagerungstemperatur: -30...+80°C

#### Elektrische Daten:

Auslegung gemäß:	G24/I24	G05/I05
Versorgung:	DIN VDE 0160	DIN VDE 0160
Stromaufnahme:	10-30VDC	4,75-5,5VDC
Kanäle:	siehe Impulsdiagramm	
Ausgang:	Gegentakt	Gegentakt
Belastung:	max. 40mA	max. 40mA
Pegel:	bei 20mA	bei 20mA
	H > U <sub>g</sub> : 2,5VDC	H > 25 VDC
	L < 2,5VDC	L < 0,5VDC
Impulsfrequenz:	max. 200kHz	max. 200kHz
Anschlußschutz:	ja	nein
Frühwarn - A Ausgang:	leitet im Betriebszustand	leitet im Betriebszustand
Kabellänge:	max. 100m	max. 100m

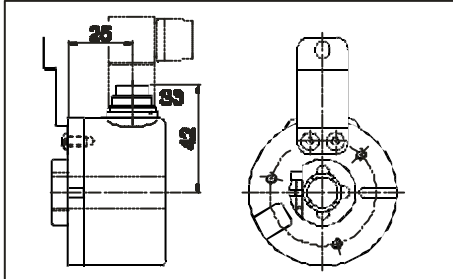


Maßzeichnung MDG58H mit K3, Angaben in mm

Kundenspezifische Anpassungen auf Anfrage.

# MDG 58 H: Kabel- und Steckerbelegung

## Steckeranschluß, 7-polig

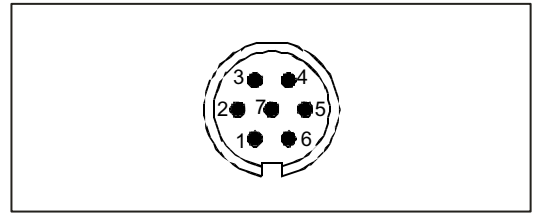


S3:radial

Schaltung Funktion	G24, G05 Pin
Minus	1
Plus	2
A	3
B	4
N	5
Frühwarn-Ausgang n.c.	6 7

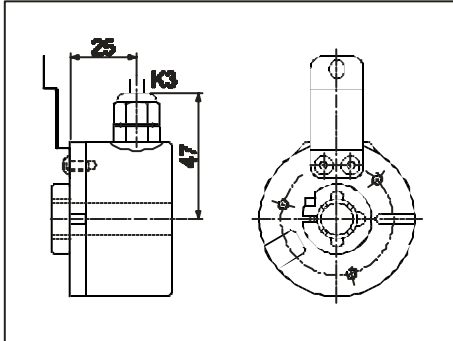
Steckergehäuse mit Gebergehäuse leitend verbunden.

## Anschlußbelegung



Blick auf Pin's am Geber.

## Kabelanschluß, 2m mit Abschirmung

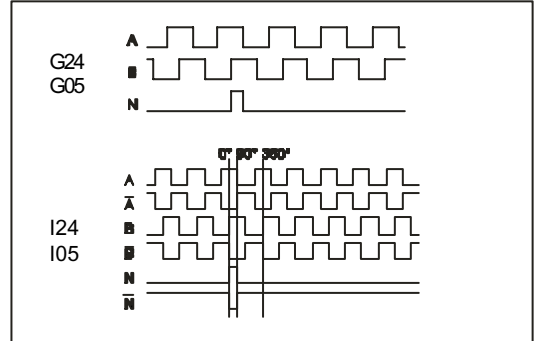


K3:radial, Schirm offen (Standard)

L3:radial, Schirm mit Gebergehäuse verbunden

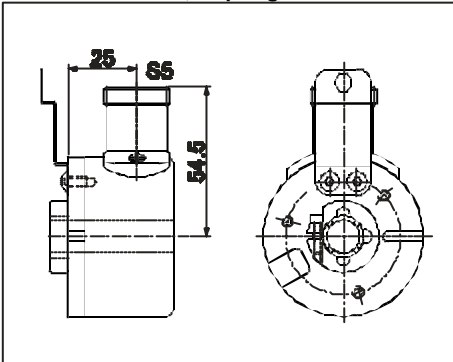
Schaltung Funktion	G24, G05 Farbe	I24, I05 Farbe
Minus	weiß	weiß
Plus	braun	braun
A	grün	grün
B	gelb	gelb
N	grau	grau
Frühwarn-Ausgang	rosa	rosa
Schirm	Litze	Litze
A inv.	-	rot
B inv.	-	schwarz
N inv.	-	violett

## Impulsdiagramm



Blick auf Nabe, Drehung im Uhrzeigersinn.

## Steckeranschluß, 12-polig



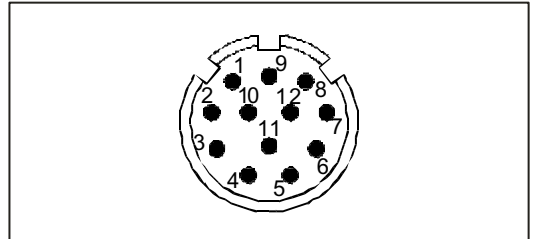
S5:radial

Alle Angaben in mm.

Drehmomentstütze als Zubehör erhältlich

Schaltung Funktion	G24, G05 Pin	I24, I05 Pin
Minus	10	10
Plus	12	12
A	5	5
B	8	8
N	3	3
Frühwarn-Ausgang	11	11
A inv.	-	6
B inv.	-	1
N inv.	-	4
n.c.	1, 2, 4, 6, 7, 9	2, 7, 9

Steckergehäuse mit Gebergehäuse leitend verbunden.



Blick auf Pin's am Geber.

## Optionen:

Andere Kabellängen

Bitte fragen Sie weitere Optionen an.

## Bestellhinweise:

Impulsfolge: A, AB, ABN	Ausgangsschaltung: G24 = 10-30VDC      G05 = 5VDC Nur bei K3, L3, S5: I24 = 10-30VDC (inv.)    I05 = 5VDC (inv.)	
Impulszahl: 4, 6, 10, 50, 60, 100, 120, 125, 127, 150, 180, 200, 216, 240, 250, 254, 256, 300, 314, 360, 400, 500, 512, 600, 625, 720, 750, 768, 800, 810, 900, 1000, 1024, 1200, 1250, 1270, 1440, 1500, 1800, 2000, 2048, 2400, 2500, 3000, 3600, 4000, 4096, 5000 Andere Impulszahlen auf Anfrage		Elektrischer Anschluß: Kabelabgang K3 = radial, 2m, Schirm offen (Standard) L3 = radial, 2m, Schirm mit Gebergehäuse verbunden Steckerabgang S3 = 7-pol. radial      S5 = 12-pol. radial
Hohlwellendurchmesser in mm: 8, 10, 12 Andere Bohrungen auf Anfrage		

Beispiel: MDG 58 H - 10 - 1024 - ABN - G24 - K3

Ihr Drehgeber: MDG 58 H - [ ] - [ ] - [ ] - [ ] - [ ]